

Krzysztof Bogusławski

Akademickie
Centrum
Informatyki PS



Wydział Informatyki PS



Akademickie Centrum Informatyki

Wydział Informatyki P.S.

Sieci z komutacją łącz

a

sieci z komutacją pakietów.

Krzysztof Bogusławski

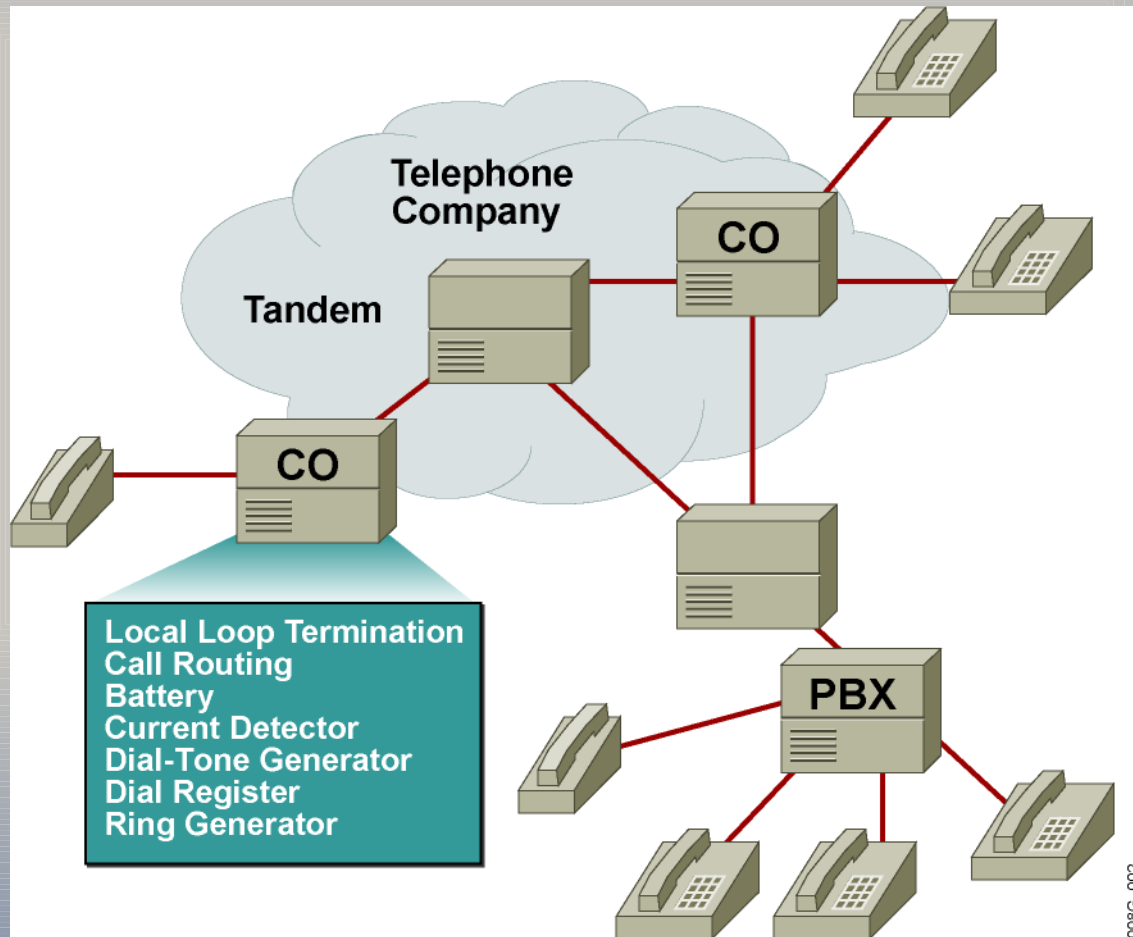
tel. 449 4182

kbogu@man.szczecin.pl

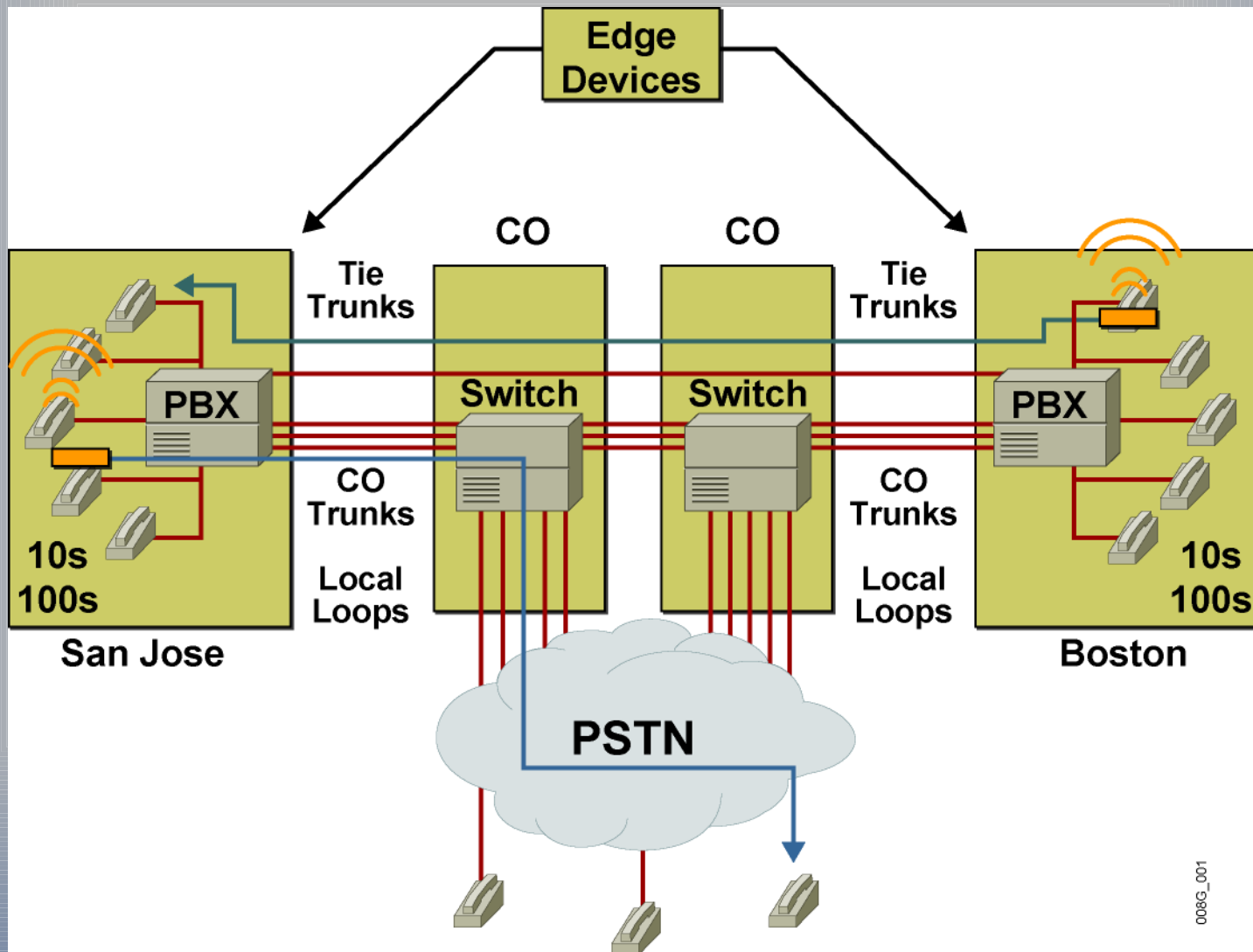
AGENDA

- 1. Sieć z komutacją łącz
- 2. Sieć z komutacją pakietów

1. Przykładowa sieć telefonii



1. Przykładowe komponenty



1. Wybieranie numeru

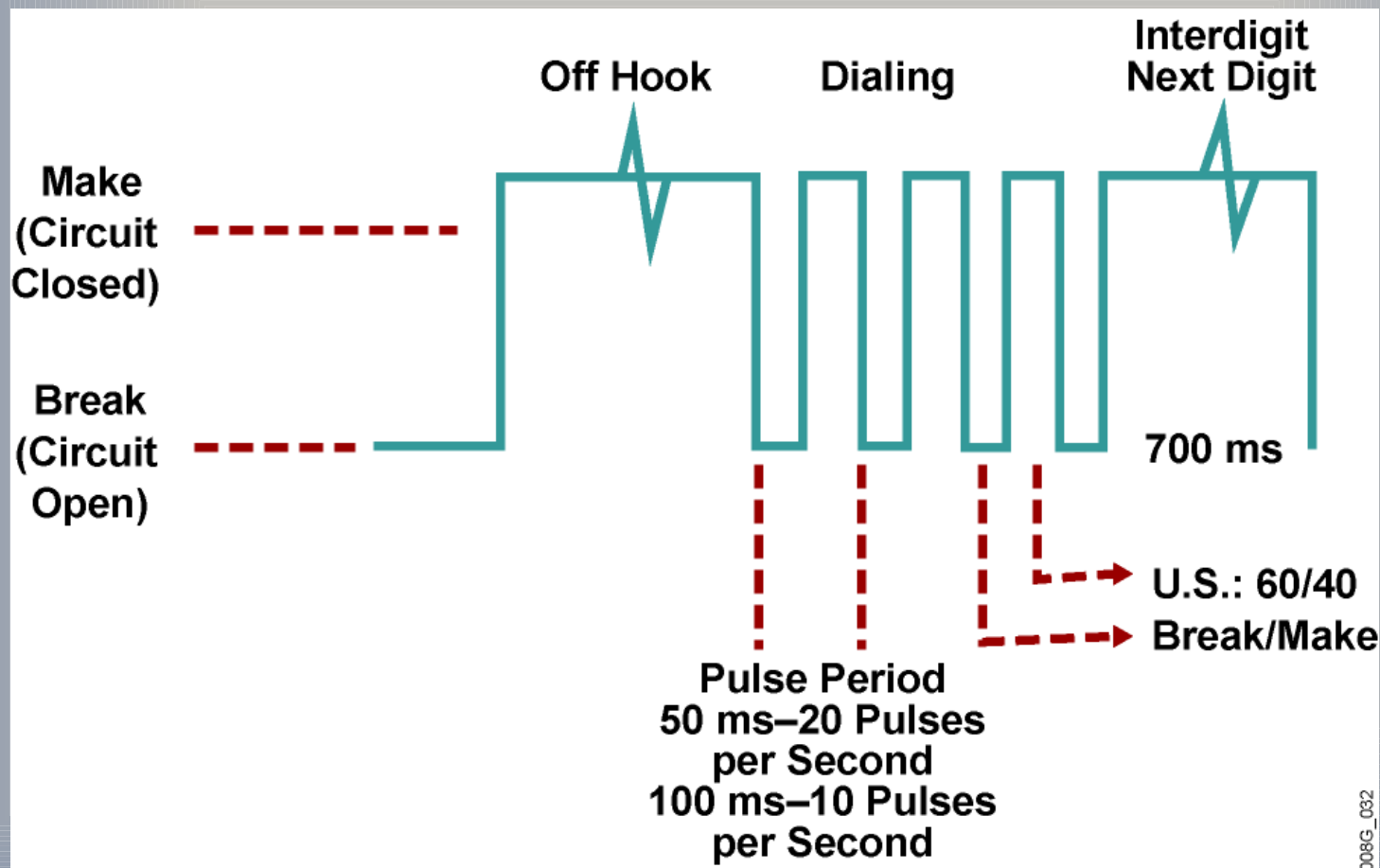


Tonowe

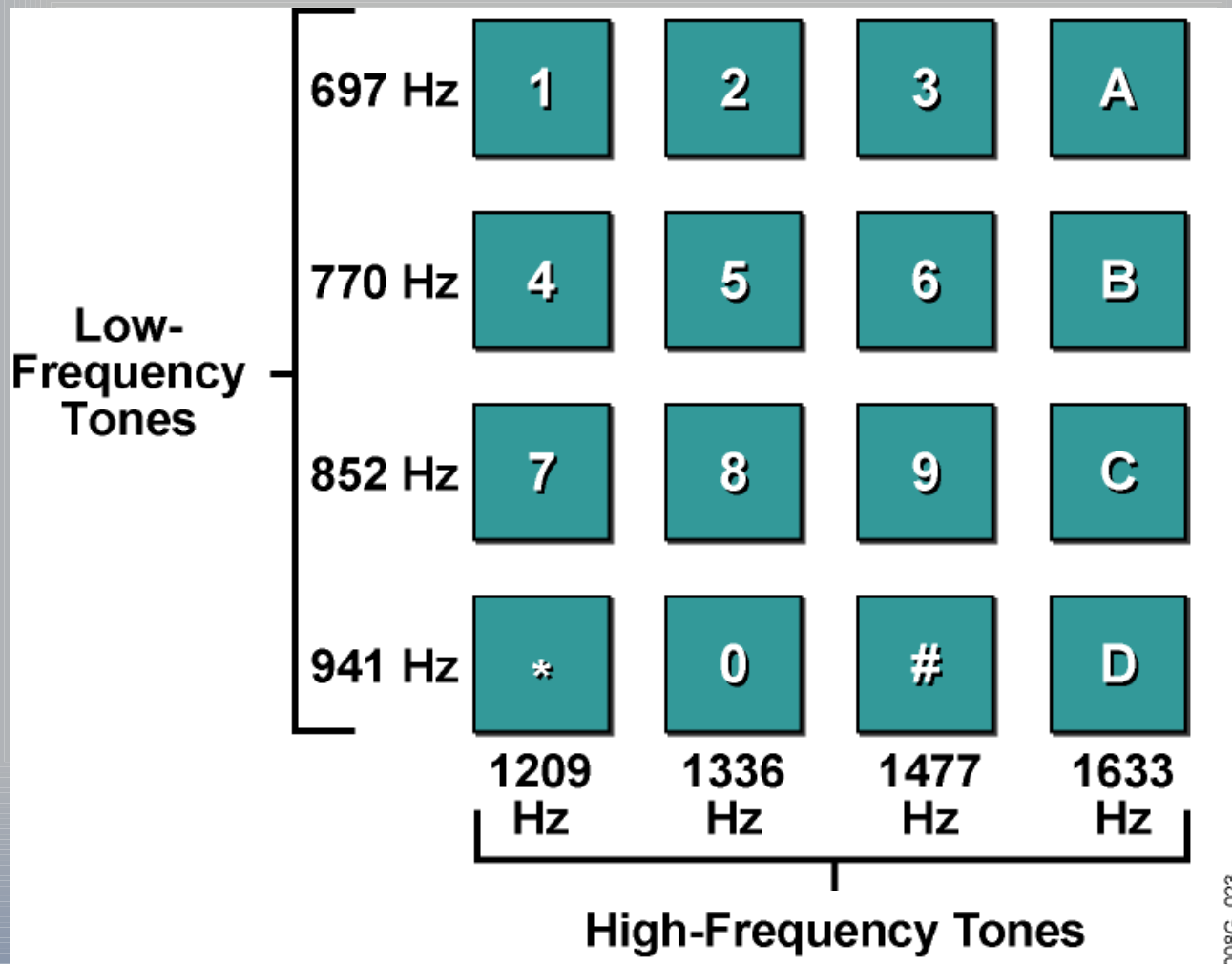


Impulsowe

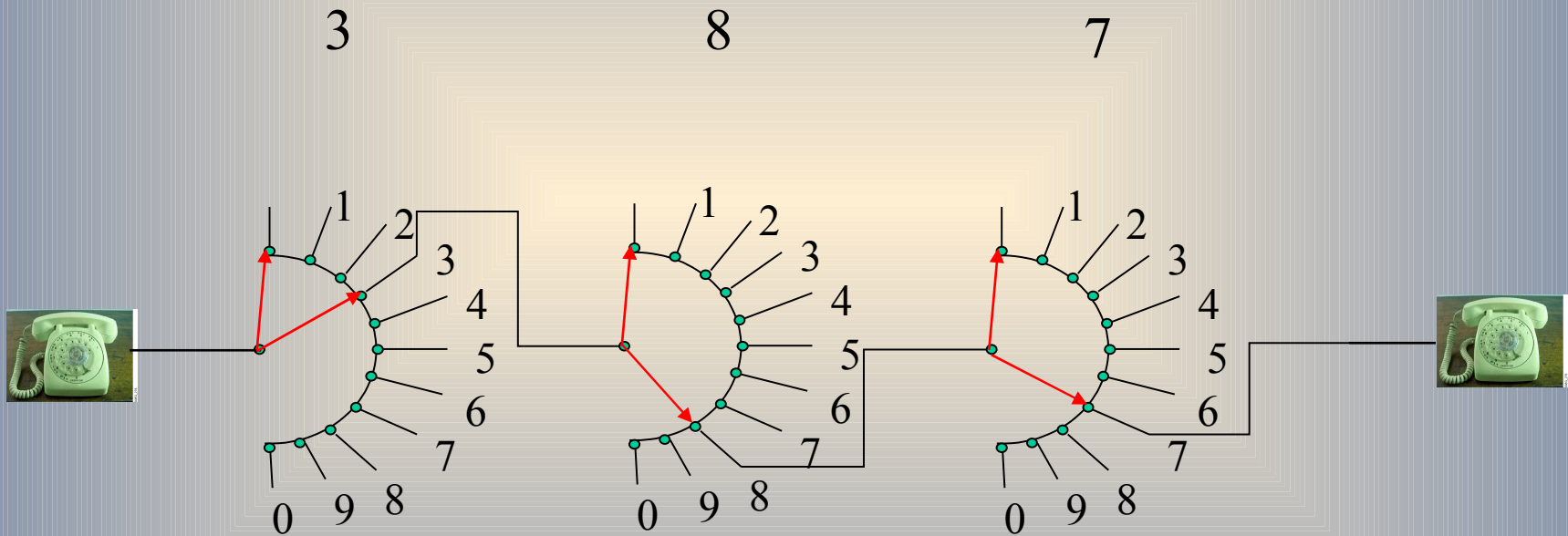
1. Wybieranie impulsowe



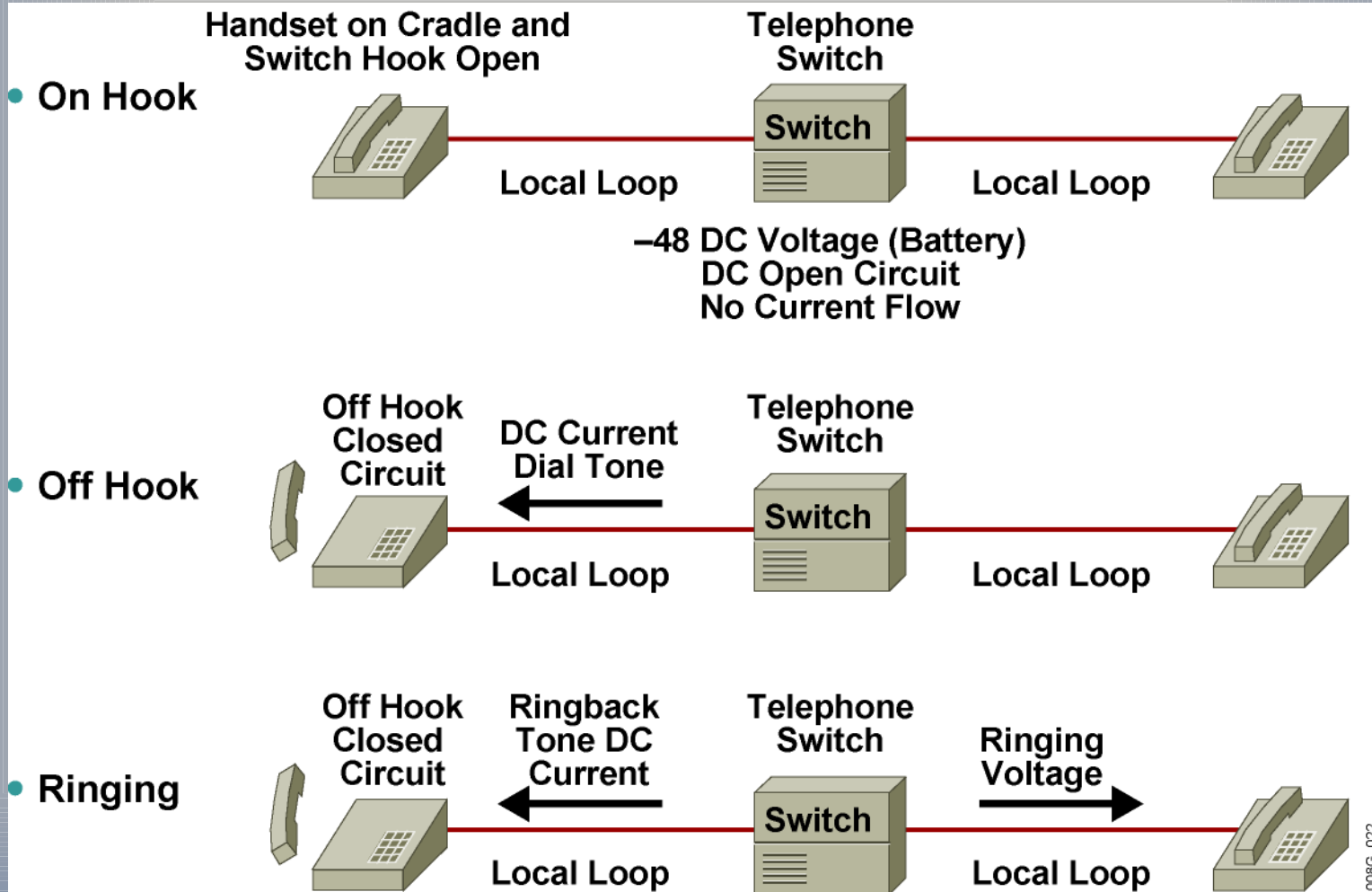
1. Wybieranie tonowe



1. Wybieranie impulsowe

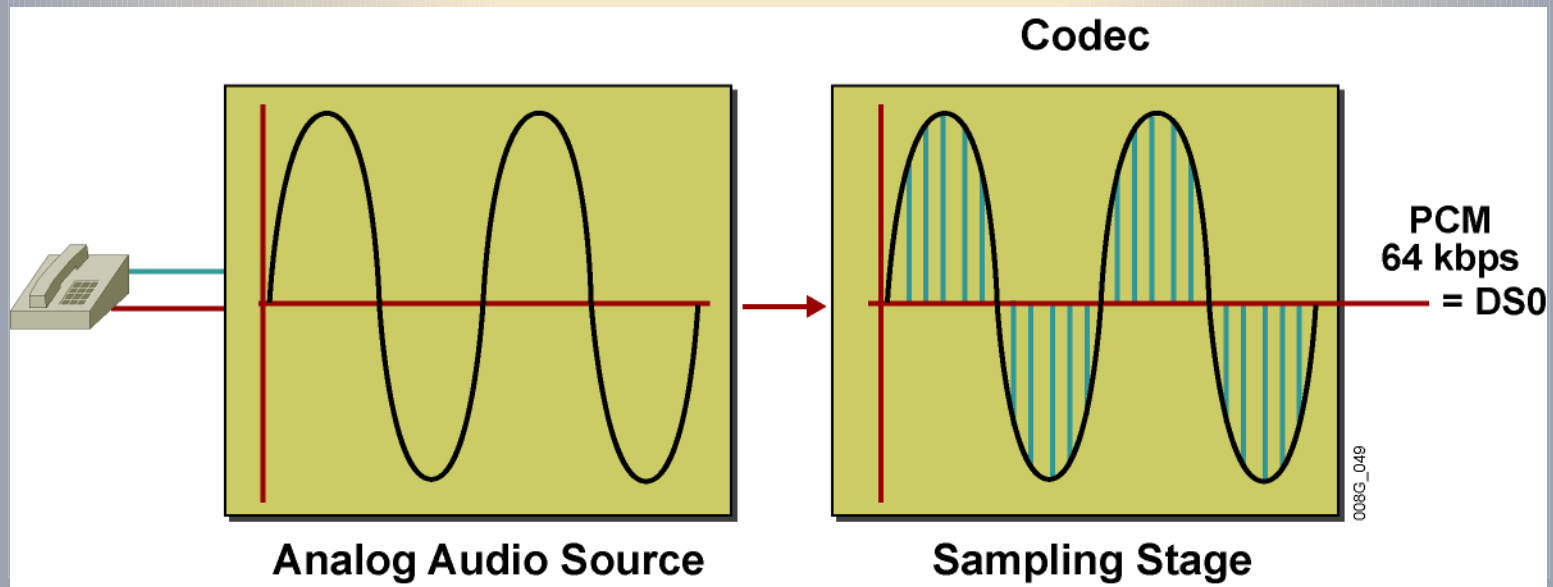


1. Sygnalizacja



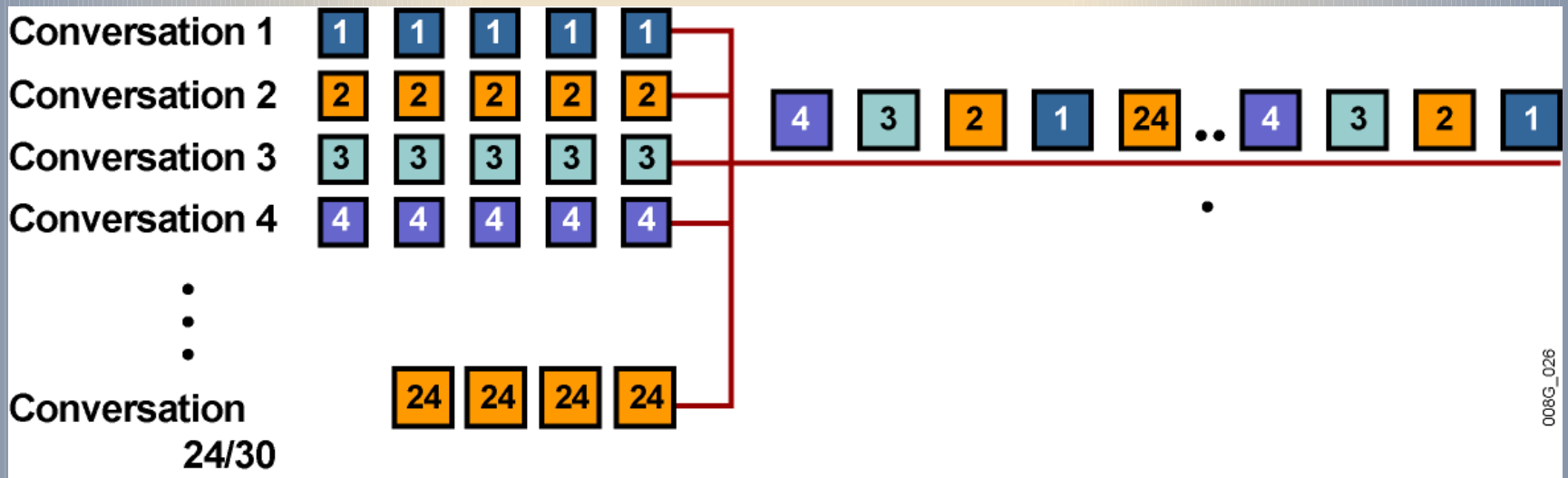
1. Transmisja cyfrowa

Twierdzenie Nyquista



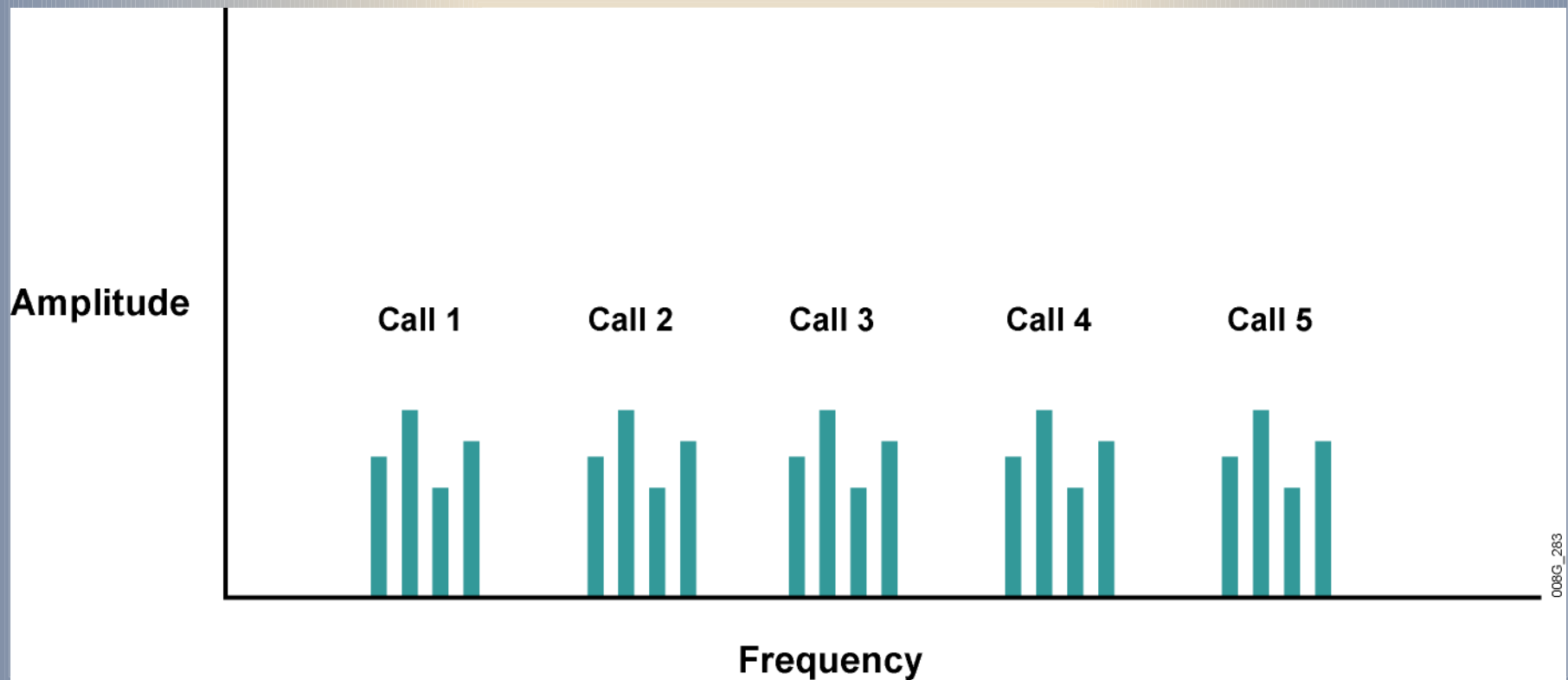
1. Multipleksacja w dziedzinie czasu

TDM – Time Division Multiplexing

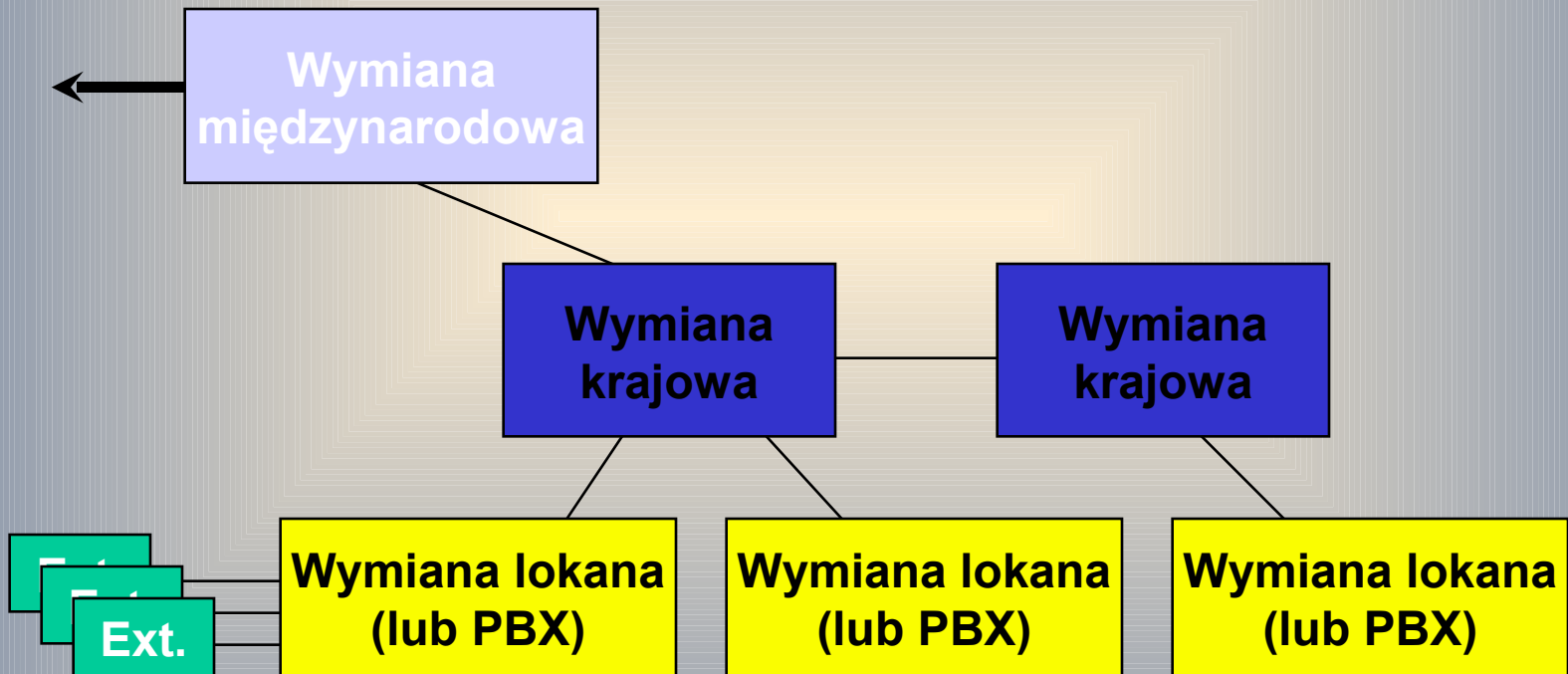


1. Multipleksacja w dziedzinie częstotliwości

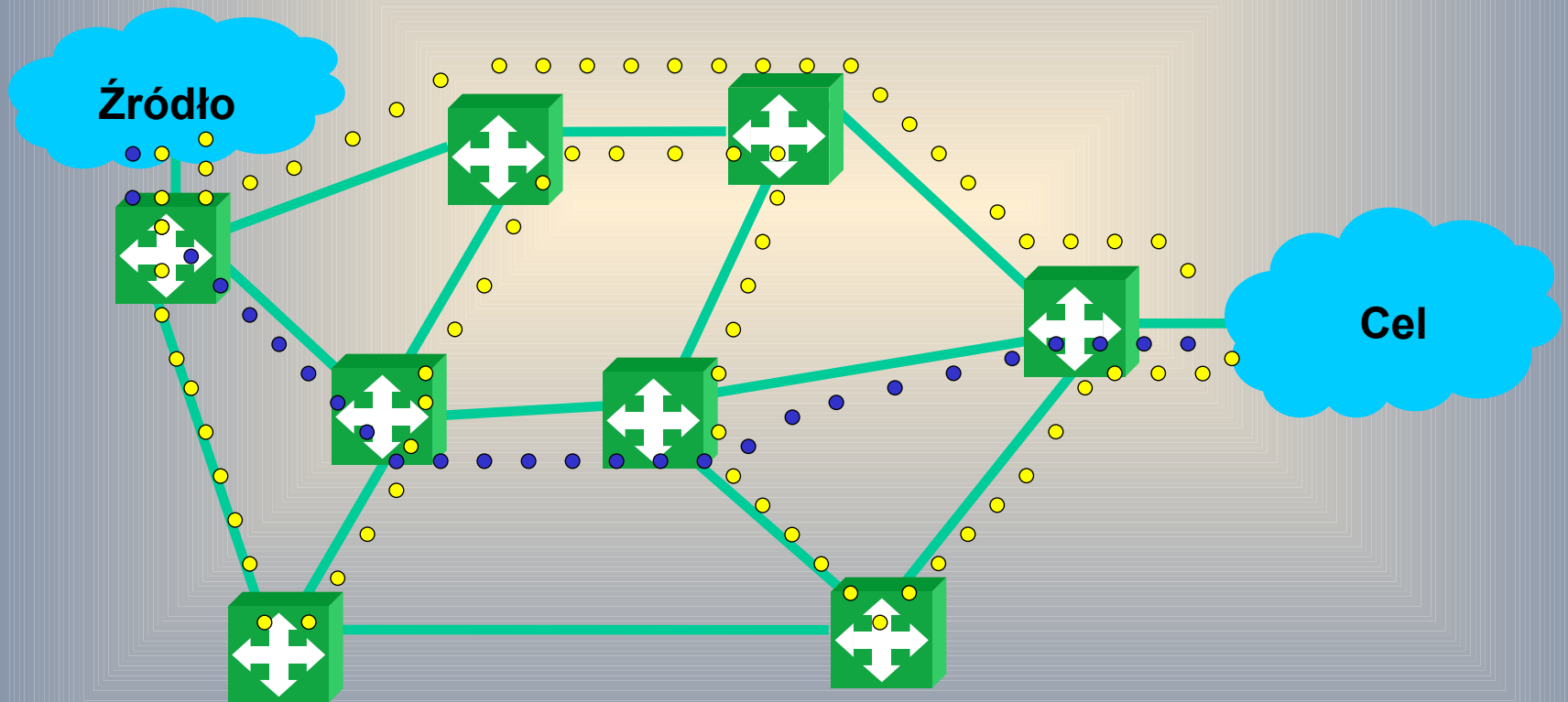
FDM – Frequency Division Multiplexing



1. Hierarchiczna struktura sieci z komutacją łącz



2. Sieci z komutacją pakietów



2. Sieci z komutacją pakietów

- Lepsze wykorzystanie przepływności łącz
- Możliwość rekonfiguracji trasy w trakcie awarii
- Mniejsza wrażliwość na awarie węzła
- Większe bezpieczeństwo działania sieci
- Mniejsza jakość obsługi

Koniec

Inne prezentacje znajdują się na stronie:

<http://kbogu.man.szczecin.pl>